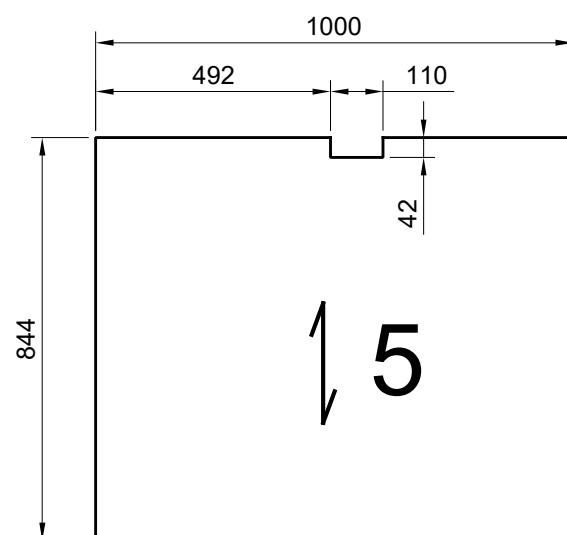
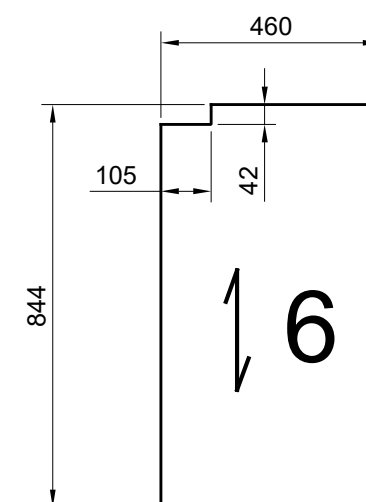


	-	-	-	-
	-	-	-	-
	-	-	-	-
číslo výtisku	číslo změny	datum změny	popis změny	změnu provedl



	-	-	-	-
	-	-	-	-
	-	-	-	-
číslo výtisku	číslo změny	datum změny	popis změny	změnu provedl



	-	-	-	-
	-	-	-	-
	-	-	-	-
číslo výtisku	číslo změny	datum změny	popis změny	změnu provedl

	Název:				Počet:	1x
	Typ:	SP-34/38-40/3-ST37.2/Zn			Formát:	A4
<p>v3.00 tolerance dle RAL GZ-638</p>	Číslo:	z22121652-00	Revize:	0	List:	3
	Dne:	6.10.2022	Kontrola dne:	-	Měřítko:	1:1
	Kreslil:	-	Kontroloval:	-		

	Název:				Počet:	1x
	Typ:	SP-34/38-40/3-ST37.2/Zn			Formát:	A4
<p>v3.00 tolerance dle RAL GZ-638</p>	Číslo:	z22121652-00	Revize:	0	List:	4
	Dne:	6.10.2022	Kontrola dne:	-	Měřítko:	1:1
	Kreslil:	-	Kontroloval:	-		

	Název:				Počet:	1x
	Typ:	SP-34/38-40/3-ST37.2/Zn			Formát:	A4
<p>v3.00 tolerance dle RAL GZ-638</p>	Číslo:	z22121652-00	Revize:	0	List:	5
	Dne:	6.10.2022	Kontrola dne:	-	Měřítko:	1:1
	Kreslil:	-	Kontroloval:	-		